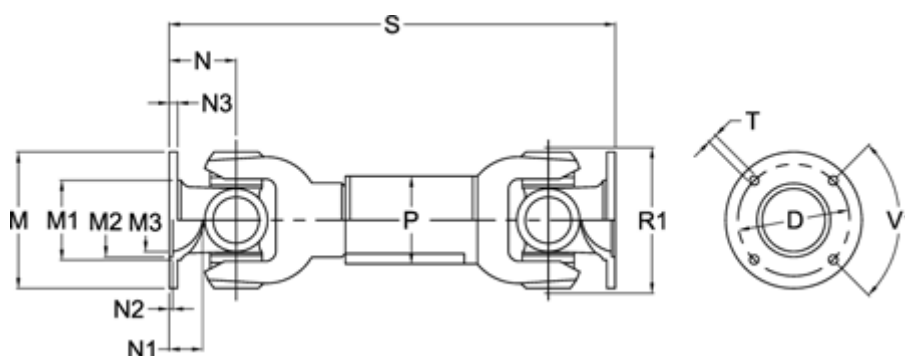


Varenummer: 071051310175025
 Beskrivelse: Kardanaxsel med udtræk 0.105.131.002
 S=175 X=25 Flange Ø65

Mål



Antal flangehuller	= 4	N1	= 12	Udtræk X = 25
D	= 52 \pm 0,1	N2	= 1,7 \pm 0,3	V1 grader = 90
Flangediameter M	= 65	N3	= 4	
M1	= 38	P	= 28x1,5	
M2	= 35	R1	= 52	
M3	= 28	S min.	= 175	
Maks. bøjningvinkel grader	= 25	Spline dim. DIN 5480	= 20x1,5x12	
N	= 30	T	= 6 B12	